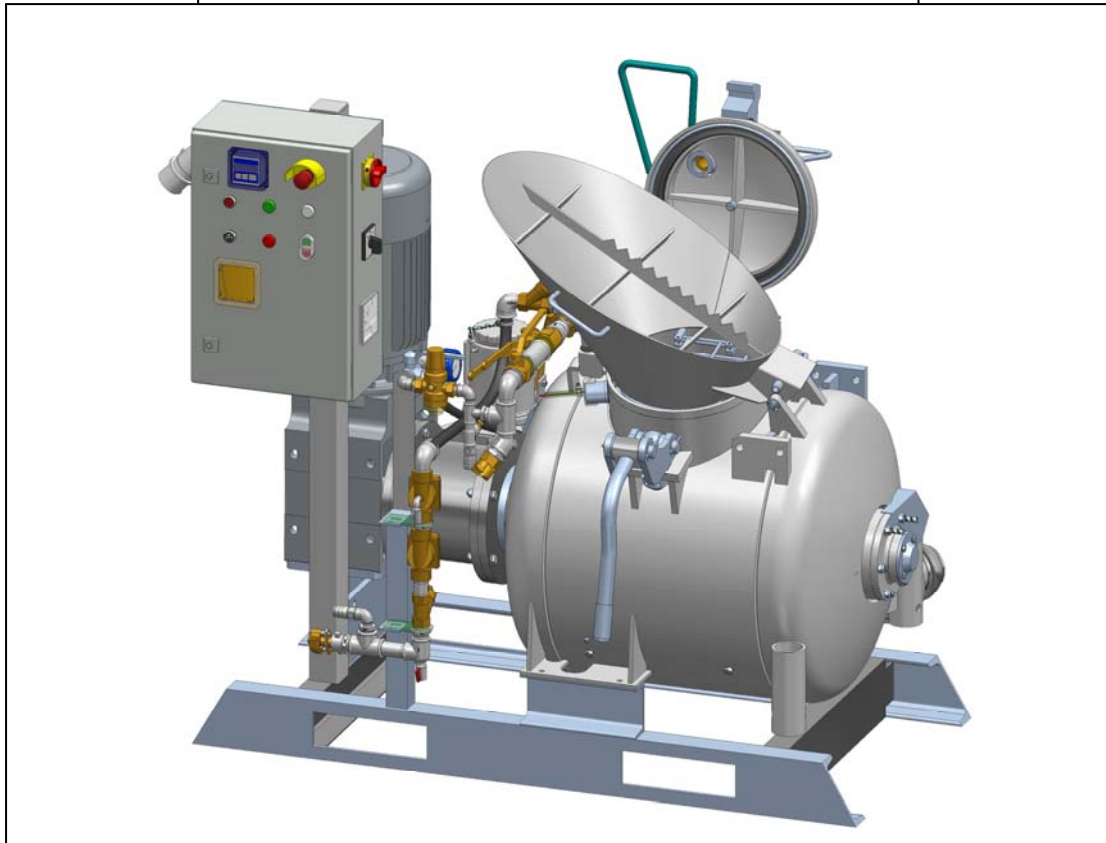


VELZENER

Maschinen GmbH



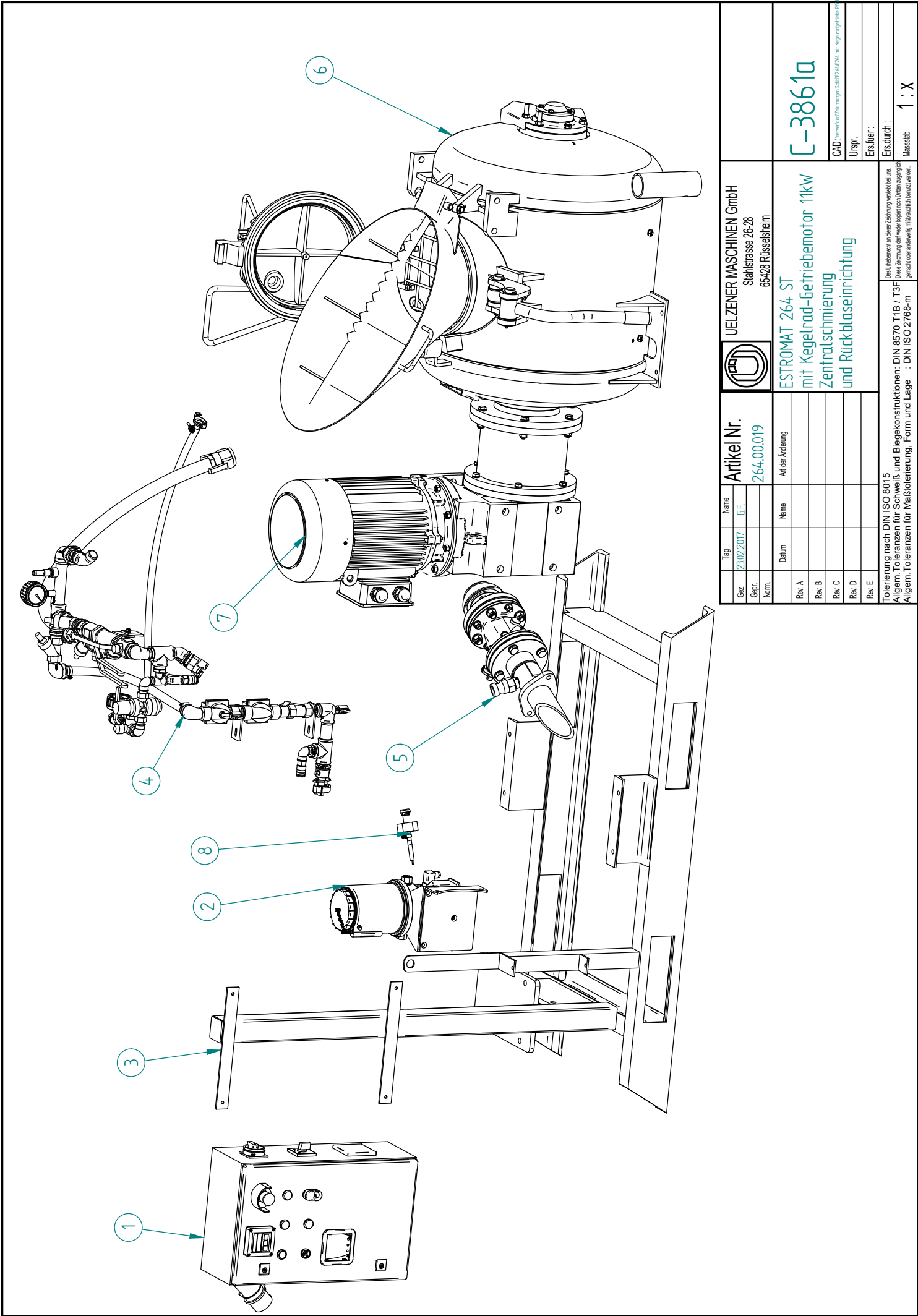
ESTROMAT 264 E-ST

Ersatzteilliste

Spare Part List

Art.-Nr.: 264.00.019

Stand: 02/2017



UELZENER MASCHINEN GmbH
 Stahlstrasse 26-28
 65428 Rüsselsheim

Artikel Nr.
 264.00.019

ESTROMAT 264 ST
 mit Kegetrad-Getriebemotor 11kw
 Zentralschmierung
 und Rückblasinrichtung

Tag	Name	Rev.
23.02.2017	G.F.	

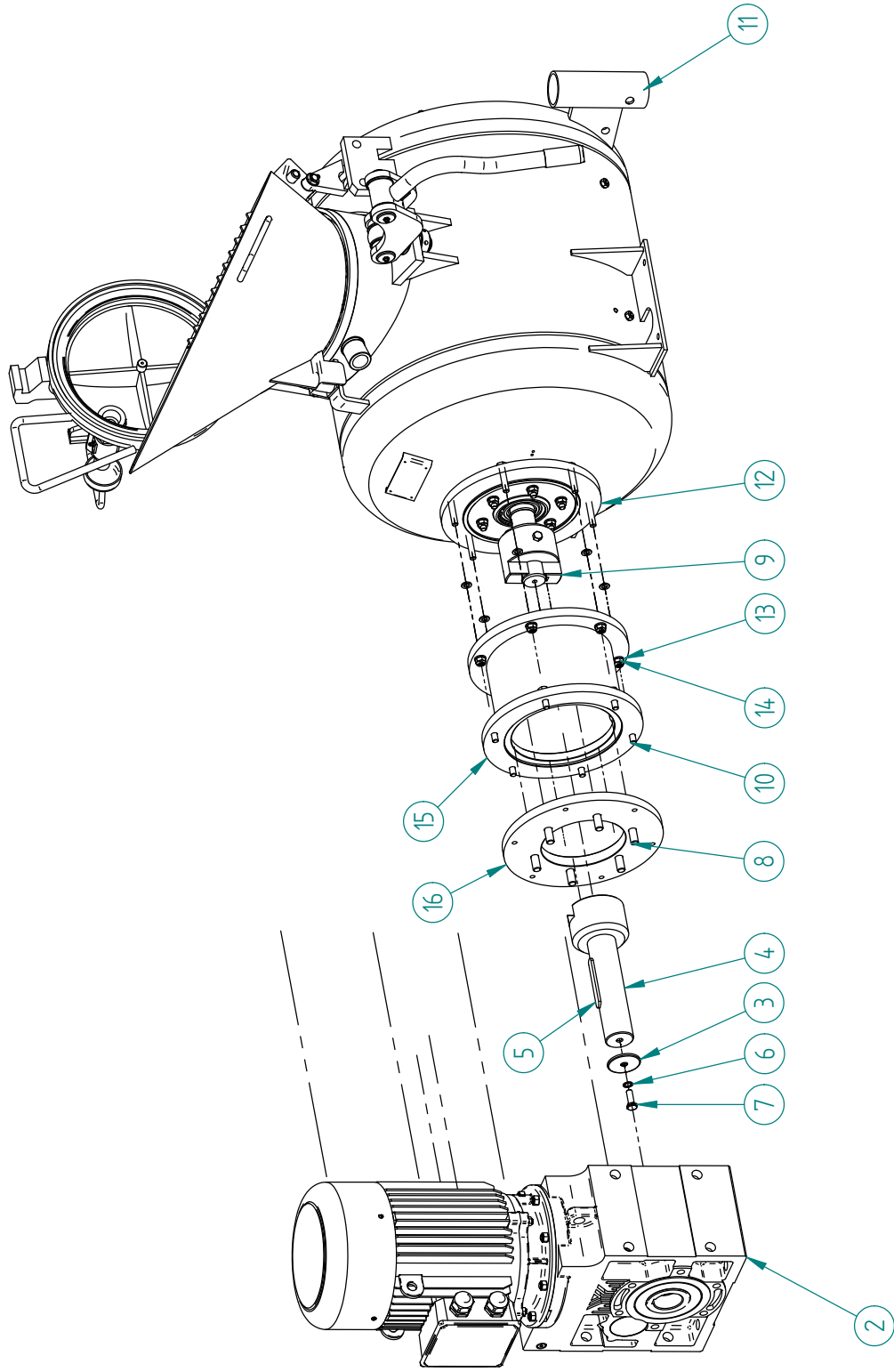
Tolerierung nach DIN ISO 8015
 Allgem. Toleranzen für Schweiß- und Biegekonstruktionen: DIN 8570 T1B / T3F
 Allgem. Toleranzen für Maßtolerierung, Form und Lage: DIN ISO 2768-m

C-3861a

CAD: Verwendete Zeichnung: S04E26426a mit Kegetradtrieb (P=2380) d1
 Urspr.:
 Ers. fuer.:
 Ers. durch.:
 Maßstab: **1: X**

Das Urheberrecht an dieser Zeichnung verbleibt bei uns.
 Diese Zeichnung darf weder kopiert noch Dritten zugänglich gemacht oder anderweitig mit Unbefugten benutzt werden.

Pos	Anzahl	Artikelnr.	Beschreibung	Description english
	Quantity	Part no.		
1	1	264.04.200.3	EL. STEUERUNG M.SANFTANLASSER	CONTROL BOX WITH SOFT STARTER
2	1	264.43.600	ZENTRALSCHMIERUNG	MAIN LUBRICATION UNIT
3	1	264.01.106	MASCHINENGESTELL E264	MACHINE FRAME
4	1	264.08.101	LUFT-U.WASSERARM.BATCH-CTR.E-671B	AIR AND WATER ARMATURE CPL.
5	1	264.70.102	RUECKBLASEINRICHTUNG	BLOW BACK DEVICE
6	1	260.00.032	MISCHKESSEL E-260/E M.DIESELWELLE	MIXING VESSEL E-260E CPL.
7	1	264.03.003.1	ANTRIEB MISCHWERK	DRIVE MIXER
8	1	269.10.001.1	SICHERHEITSABSCH.CODIERT SIEB KPL	SAFETY SWITCH SIEVE ENCODED



UELZENER MASCHINEN GmbH
 Stahlstrasse 26-28
 65428 Rüsselsheim

Tag	Name	Artikel Nr.
Gz.	G.F.	
Gepr.		
Norm.		
Datum	Name	Art der Änderung
Rev. A		
Rev. B		
Rev. C		
Rev. D		
Rev. E		

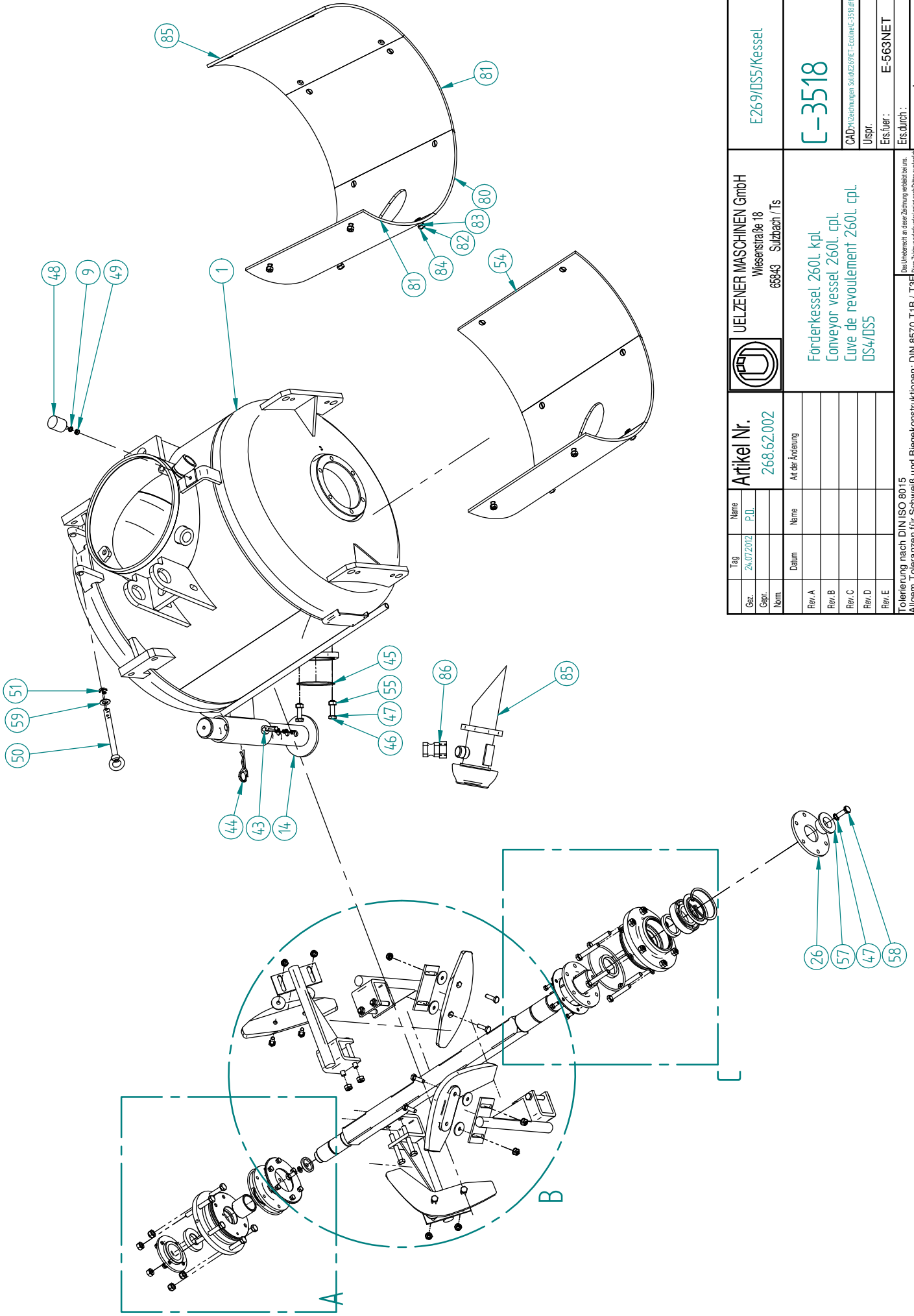
**Mischkessel mit
 Motor und Klauenkupplung**

C-3860a

CAD: UELZENER MASCHINEN GmbH
 Urspr.:
 Ers.für.:
 Ers.durch.:
 Maßstab: **1 : X**

Tolerierung nach DIN ISO 8015
 Allgem. Toleranzen für Schweiß- und Biegekonstruktionen: DIN 8570 T1B / T3F
 Allgem. Toleranzen für Maßtolerierung, Form und Lage: DIN ISO 2768-m
 Das Urheberrecht an dieser Zeichnung verbleibt bei uns.
 Diese Zeichnung darf weder kopiert noch Dritten zugänglich gemacht oder anderweitig inhaltlich benutzt werden.

Pos	Anzahl	Artikelnr.	Beschreibung	Description english
Quantity	Part no.			
2	1	132.05.720	KEGELRAD-GETRIEBEMOTOR 11KW	BEVEL HELICA GEARBOX MOTOR
3	1	260.51.005	SCHEIBE D=70	DISK ID70
4	1	264.10.005.1	ANTRIEBSWELLE MIT KLAUE	DRIVE SHAFT WITH CLAW COUPLING
5	1	131.11.585.1	PASSFEDER 18X11X120	CHOCK 18X11X120
6	1	131.05.758	FEDERRING B12 DIN 127 VZ	SPRING WASHER B 12
7	1	131.03.082	SECHSK. SCHR. M12X40 8.8 DIN 933	HEXAGON SCREW M 12 X 40
8	6	131.02.300.02	ZYL.-SCHRAUBE M16X40 8.8 DIN912 VZ	CYLINDER SCREW
9	1	264.10.006	KLAUENKUPPLUNG ZAHN	CLAW COUPLING
10	6	131.03.082.01	SECHSK.-SCHR.M12X40 8.8 DIN 933 VZ	HEXAGON SCREW M12X40
11	1	260.00.032	MISCHKESSEL E-260/E M.DIESELWELLE	MIXING VESSEL E-260E CPL.
12	1	264.10.002.1	KESELFLANSCH F.GLOCKE	VESSEL FLANGE
13	18	131.05.722	U-SCHEIBE M12 DIN 7349 VZ	U-WASHER M12
14	6	131.04.512	SECHSK.MUTTER M12 DIN 985 VZ	HEXAGON NUT M12
15	1	264.10.004.1	GLOCKE F.-ANTRIEB	DRIVE HOUSING
16	1	264.10.003.1	MOTORFLANSCH F.GLOCKE	MOTOR FLANGE



UENZNER MASCHINEN GmbH
 Weisenstraße 18
 65843 Sulzbach / Ts

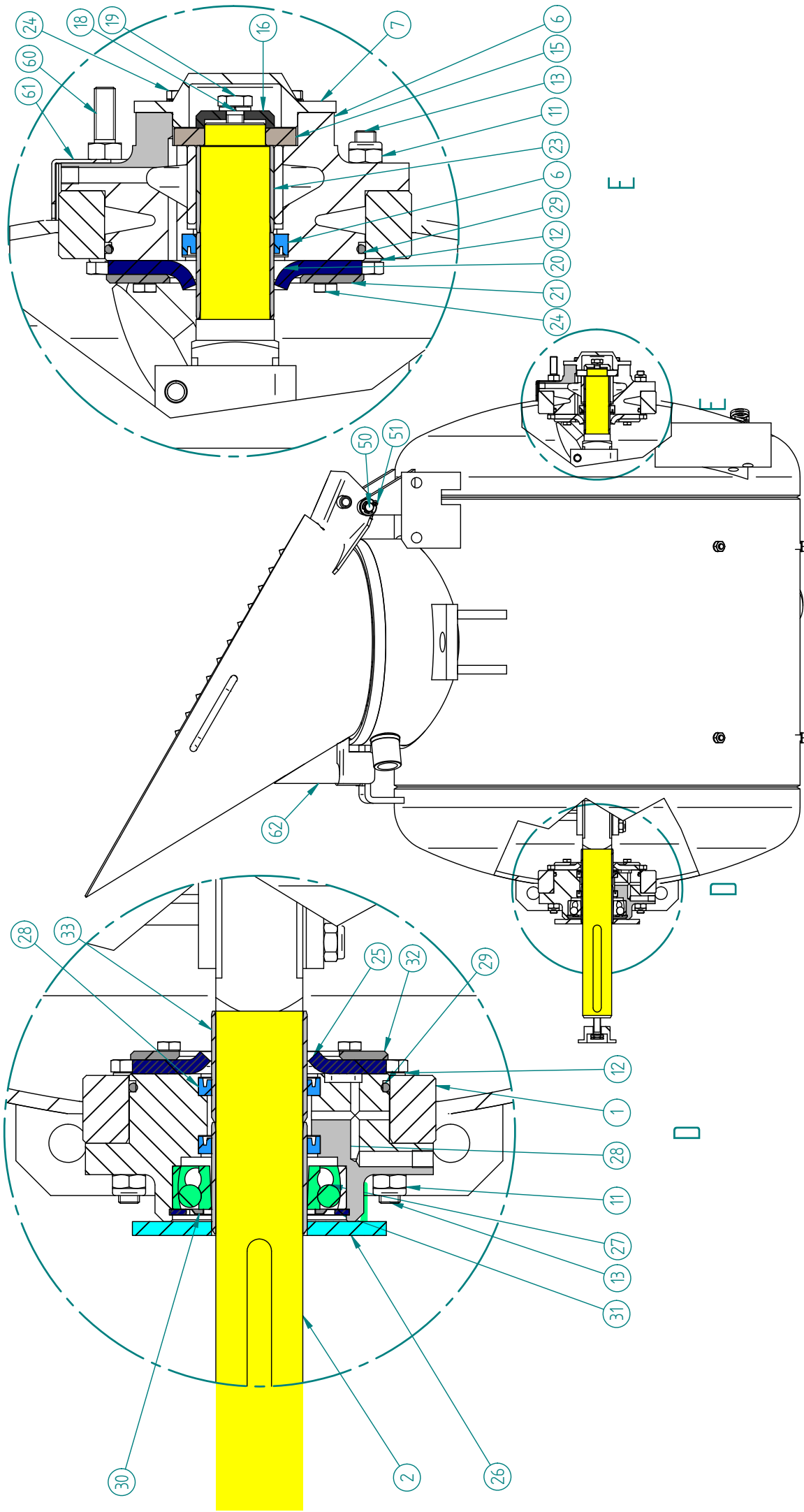
Artikel Nr.
 268.62.002


E269/DS5/Kessel
C-3518
 CAD-Zeichnungen SolidWorks-EsopteC-35Barf
 Urspr.:
 Ers.für.: E-563NET
 Ers.durch.:
 Massstab: ohne

Förderkessel 260L kpl
 Conveyor vessel 260L cpl
 Cuve de revoulement 260L cpl
 DS4/DS5

Tag: Name: Datum: Rev. A: Rev. B: Rev. C: Rev. D: Rev. E:

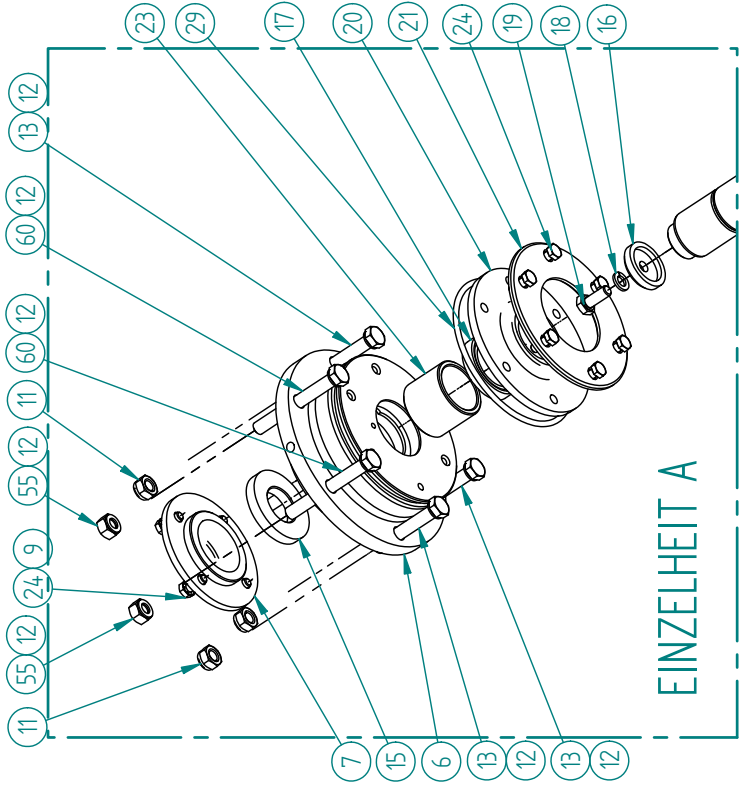
Tolерierung nach DIN ISO 8015
 Allgem. Tolеранzen für Schweiß und Biegekonstruktionen: DIN 8570 T1B / T3F
 Allgem. Tolеранzen für Maßtolерierung, Form und Lage: DIN ISO 2768-m
 Das Liefermodell an dieser Zeichnung weicht ab von:
 Diese Zeichnung darf weder kopiert noch Dritten zugänglich
 gemacht oder anderweitig mit elektronischen Mitteln benutzt werden.



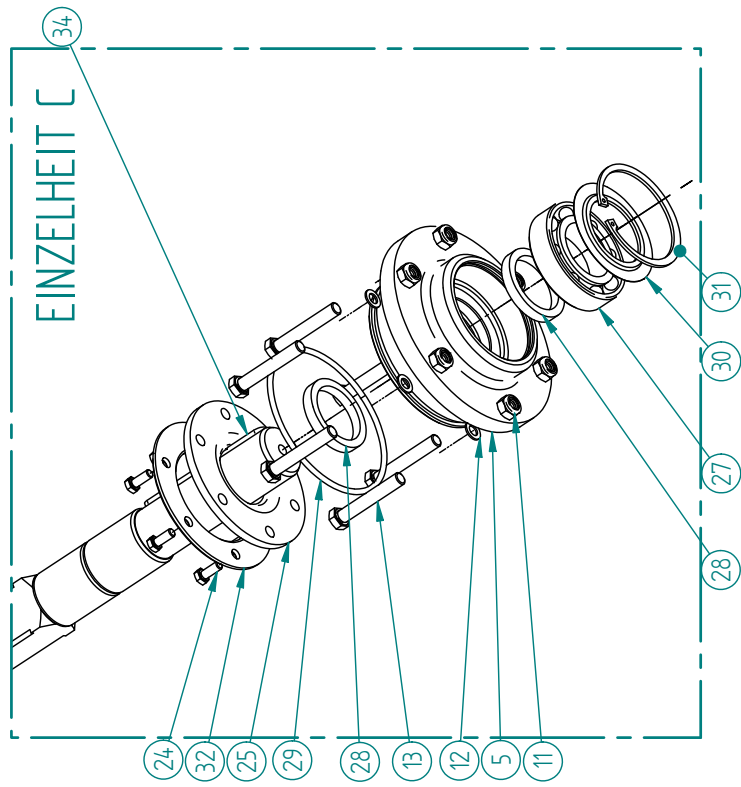
Gez.	Tag	Name		UELZENER MASCHINEN GmbH Wiesenstraße 18 66843 Sulzbach / Ts	E269/DS5/Kessel
Gepr.	24.07.2012	P.D.			
Norm.					
Rev. A					
Rev. B					
Rev. C					
Rev. D					
Rev. E					
Artikel Nr. 268.62.002					
Datum Name Art der Änderung					
Tolerierung nach DIN ISO 8015					
Allgem. Toleranzen für Schweiß- und Biegekonstruktionen: DIN 8570 T1B / T3F					
Allgem. Toleranzen für Maßtolerierung, Form und Lage : DIN ISO 2768-m					
Das Urheberrecht an dieser Zeichnung verbleibt bei uns. Diese Zeichnung darf weder kopiert noch Dritten zugänglich gemacht oder anderweitig mit Unrecht benutzt werden.					
CAD: MZ Zeichnungen - Solid E269/DS5.rvt (Datei: Stand: 07-2012)					
Urspr.					
Ers. Jähr.:					
E-563NET					
Ers. durch:					
Messstab					
ohne					

C-3518

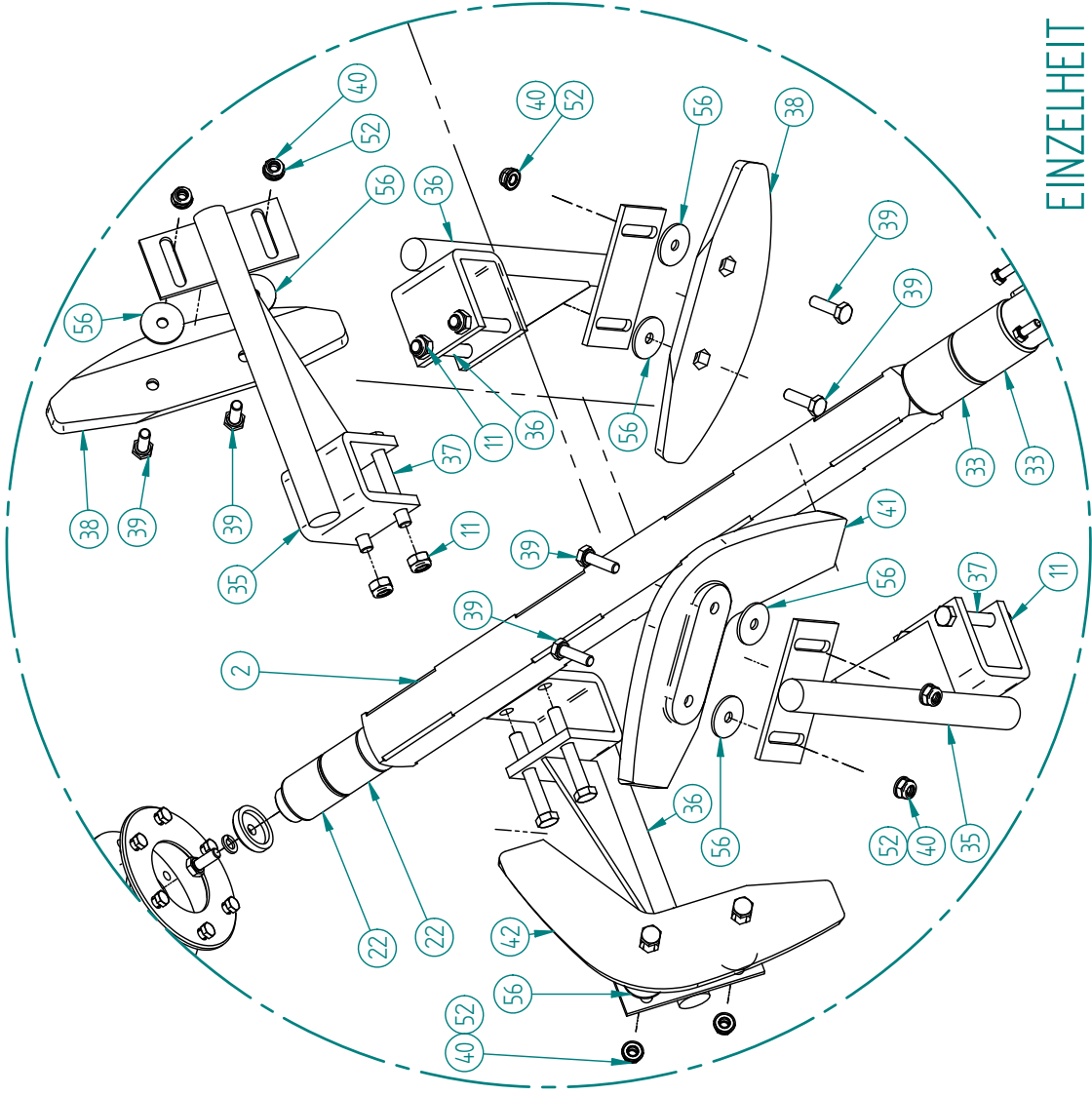
Förderkessel 260L kpl.
 Conveyor vessel 260L. cpl.
 Cuve de revoulement 260L. cpl.
 DS4/DS5



INZELHEIT A



INZELHEIT C



INZELHEIT B



Uelzener Maschinen GmbH
Wieserstraße 18
66843 Sulzbach/Ts

Artikel Nr.
26862.002

Tag	Name	P.N.	Änderung
24.07.2012			

EZ69/DSS/Kessel

C-3518

Förderkessel 260L. kpl.
Conveyor vessel 260L. cpl.
Cuve de revoulement 260L. cpl.
DS4/DS5

CAD-Technik: Salim Z. / Ersatzteile Stand 07-2012
Urspr.
Ers.liefer: E-563NET
Ers.durch:
Messstab ohne

Tolerierung nach DIN ISO 8015
Allgem. Toleranzen für Schweiß- und Biegekonstruktionen: DIN 8570 T1B / T3F
Allgem. Toleranzen für Maßtolerierung, Form und Lage: DIN ISO 2768-m

Das Unternehmen in dieser Zeichnung verleiht bei uns.
Diese Zeichnung darf weder kopiert noch Dritten zugänglich
gemacht oder in irgendeiner Weise veröffentlicht werden.

Pos	Anzahl	Artikelnr.	Beschreibung	Description english
Quantity	Part no.			
1	1	260.02.001	KESSEL E260E LEER,M.DECKEL U.TUEV	CONVEYING VESSEL WITHOUT LOCK-COV
2	1	268.62.230	MISCHERWELLE"D"D=50 OHNE BUCHSEN	MIXER SHAFT DIESEL D=50
3	1	269.10.015	SIEB KLAPPBAR M.SCHALTVOR.D-1344A	SIEVE CPL. WITH GADGET
5	1	261.04.041	LAGERGEHAEUSE E-261 C-457B	BEARING HOUSING
6	1	260.04.031	LAGERGEHAEUSE E-260/E C-313B	BEARING HOUSING
7	1	260.04.022	LAGERDECKEL A-501A	BEARING COVER
9	5	131.06.010	ZAHNSCHEIBE A 8,4 DIN 6797 VZ	CHOPPER DISC A 8,4
11	18	131.04.512	SECHSK.WUTTER M12 DIN 985 VZ	HEXAGON NUT M12
12	14	131.10.328	CU-DICHTRING A12X18X1,5 DIN 7603A	CU-SEAL RING A12X18X1,5
13	10	131.02.955	SECHSK.SCHR.M12X75 DIN 931 VZ	HEXAGON SCREW M 12 X 75
14	2	268.70.012	STUETZFUSSROHR B-2841	SUSTAINER
15	1	260.04.018	DRUCK-GLEITLAGER A-500	PRESSURE-SLIDE BEARING
16	1	260.04.019	DRUCKDECKEL AUF WELLE A-502	PRESS-COVER
17	1	131.09.528	DICHTRING UNI 45 X 61 X 12	SEAL RING UNI 45 X 61 X 12
18	1	131.05.759	FEDERRING A10 DIN 127 VZ	SPRING WASHER A 10
19	1	131.03.064	SECHSK.SCHR.M10X25 8.8 DIN 933 VZ	HEXAGON SCREW M10X25
20	1	131.09.610.5	PERBUNAN DICHTUNG 146X12 A-598	SEAL 146X12 ID40
21	1	260.04.012.2	DRUCKRING 148X92X5MM A-499B	THRUST COLLAR
22	2	268.62.223	BUCHSE 45X40X50 B-4073A1	BUSH D=45 L=50
23	1	131.07.930	GLEITLAGERBUCHSE 45X55X45 DIN1850	SLIDING BEARING BUSH 45X55X45
24	16	131.03.040.01	SECHSK.SCHR.M8X20 8.8 DIN 933 VZ	HEXAGON SCREW M8X20
25	1	131.09.611.5	PERBUNAN DICHTUNG 146X12 A-598	SEAL 146X12 ID50
26	1	131.09.614	FLACHDICHTUNG 146X55X8 NBR A-592C	FLAT SEAL 148X55X8
27	1	131.07.365	PENDELKUGELLAGER 2211-2RS DIN 630	SELF-ALIGNING BALL BEAR. 2211-2RS
28	2	131.09.536	DICHTRING UNI 55 X 70 X 10	SEAL RING 55 X 70 X 10
29	2	131.10.280	O-RING OR 140 X 5	O-RING OR 140 X 5
30	1	131.08.642	NILOS-RING 20211JV	NILOS RING 20211JV
31	1	131.09.074	SEEGERRING J100X3 DIN 472	CIRCLIP RING J100X3
32	1	260.04.012.2	DRUCKRING 148X92X5MM A-499B	THRUST COLLAR
33	2	268.62.225	BUCHSE 55X50X64 B-4072A1	BUSH D=55 L=64
34	1	131.11.568	PASSFEDER A14X9X150 DIN6885	'CHOCK 14X9X150
35	2	260.04.023	MISCHERARM LINKS+MITTE LI. B-1114	MIXER ARM,LEFT SIDE
36	2	260.04.024	MISCHERARM RECHTS+MITTE RE.B-1115	MIXER ARM, RIGHT SIDE
37	8	131.02.957	SECHSK.SCHR.M12X85 8.8 DIN 931 VZ	HEXAGON SCREW M 12 X 85
38	2	260.04.025	MISCHERSCHAUFEL MITTE	CENTRE MIXER PADDLE

Pos	Anzahl	Artikelnr.	Beschreibung	Description english
	Quantity	Part no.		
39	8	131.03.068	SECHSK.SCHR.M10X35 8.8 DIN 933	HEXAGON SCREW M 10 X 35
40	8	131.04.510	SECHSK.MUTTER M10 DIN 985 VZ	HEXAGON NUT M10
41	1	260.04.026	MISCHERSCHAUFEL LINKS	LEFT HAND MIXER PADDLE
42	1	260.04.034	MISCHERSCHAUFEL RECHTS	RIGHT HAND MIXER PADDLE
43	2	268.70.013	STECKSTIFT KPL. B-2844	BOLT
44	2	131.05.254	FEDERSTECKER 4 ST	SPRING STOPPER 4
45	1	131.10.269	O-RING OR 104X3 NBR	O-RING OR 104X3
46	2	131.03.100	SECHSK.SCHR.M12X45 8.8 DIN933 VZ	HEXAGON SCREW M 12 X 45
47	3	131.06.012	ZAHNSCHEIBE A12,5 FST DIN 6797 VZ	CHOPPER DISC A 12,5
48	1	131.10.840	GUMMI-PUFFER 40X38XM8	RUBBER BUFFER 40X38XM8
49	1	131.04.508	SECHSK.MUTTER M8 DIN 985 VZ	HEXAGON NUT M8
50	1	260.03.020	BOLZEN AM TRICHTER A-1127	HINGED BOLT
51	1	131.05.450	SPLINT 5X32 ST DIN 94	COTTER 5X32 ST
52	8	131.05.711	SCHEIBE B10,5 DIN 125 VZ	WASHER B 10,5
53	2	131.05.523	SPANNHUELSE 6X30 DIN 1481 VZ	CLAMPING SLEEVE 6 X 30
54	1	260.02.015.1	SATZ VERSCHL.BLECHE (4STUECK)KPL.	SET (= 4 PCS.) WEAR PLATES
55	4	131.04.312	SECHSK.MUTTER M12 5.8 DIN934 VZ	HEXAGON NUT M 12
56	8	131.10.530	GUMMI-DICHTSCHEIBE 40X10X3	RUBBER SEAL DISC 40X10X3
57	1	268.61.239	DRUCKSTUECK (NORD) B-3997A	BOLT
58	1	261.04.061	SECHSKANTSCHRAUBE ML12 A-797	HEXAGON SCREW ML12 A-797
59	1	131.05.714	SCHEIBE B17 DIN 125 VZ	WASHER B 17
60	2	131.02.959	SECHSK.SCHR.M12X100 8.8 DIN931 VZ	HEXAGON SCREW M 12 X 100
61	1	269.62.020	SCHUTZBL.F.SCHMIERANSCHL.C-3590	PROTECTIVE PLATE
62	1	268.52.306	EINWURFTRICHTER D-905A	FEED HOPPER
80	1	260.02.017	VERSCHLEISSPLATTE M.ABGANG C-758A	WEAR PLATE WITH OUTLET
81	2	260.02.016	VERSCHLEISSPLATTE RAND C-759A	WEAR AND TEAR PLATE
82	8	131.01.419	SENKSCHRAUBE M10X30 4.8 DIN 963VZ	COUNTERSUNK SCREW M10X30
83	8	131.10.329	CU-DICHTRING A10X18X1,5 DIN 7603A	CU-SEAL RING A10X18X1,5
84	8	131.04.310	SECHSK.MUTTER M10 5.8 DIN934 VZ	HEXAGON NUT M 10
85	1	268.62.165	BESCHLEUNIGER DN65/KKV89 C-1726	ACCELERATOR/DW 65,80
86	1	131.14.3219	UELZENER SKV24XR1"IG	UELZENER SK24 V R1" IG

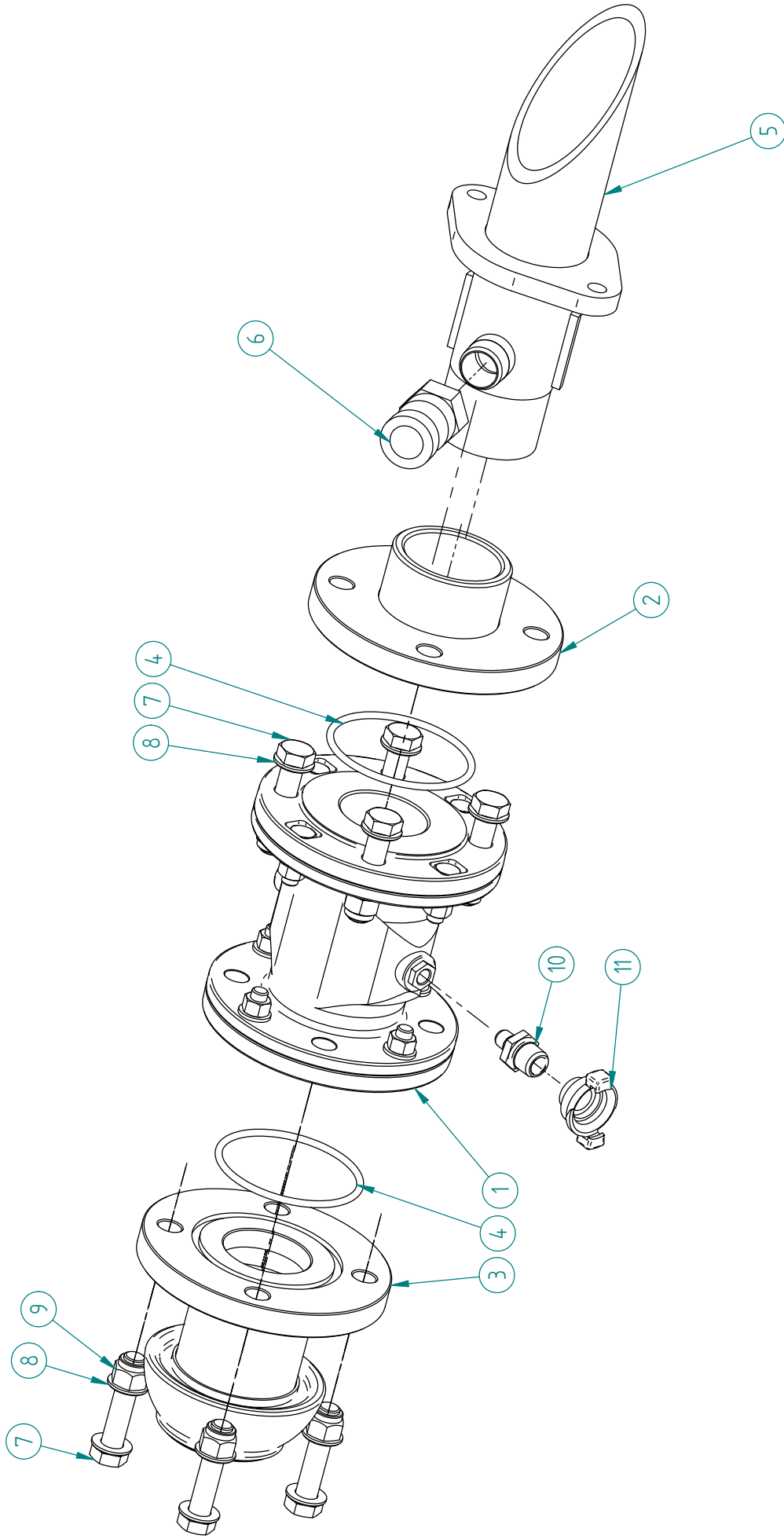
Baugruppe: 260.00.032 MISCHKESSEL E-260/E M.DIESELWELLE


MIXING VESSEL

Pos	Anzahl	Artikelnr.	Beschreibung	Quantity	Part no.	Description english
62	1	268.52.306	EINWURFTRICHTER D-905A			FEED HOPPER
80	1	260.02.017	VERSCHLEISSPLATTE M.ABGANG C-758A			WEAR PLATE WITH OUTLET
81	2	260.02.016	VERSCHLEISSPLATTE RAND C-759A			WEAR AND TEAR PLATE
82	8	131.01.419	SENKSCHRAUBE M10X30 4.8 DIN 963VZ			COUNTERSUNK SCREW M10X30
83	8	131.10.329	CU-DICHTRING A10X18X1,5 DIN 7603A			CU-SEAL RING A10X18X1,5
84	8	131.04.310	SECHSK.MUTTER M10 5.8 DIN934 VZ			HEXAGON NUT M 10
85	1	268.62.165	BESCHLEUNIGER DN65/KKV89 C-1726			ACCELERATOR/DW 65,80
86	1	131.14.3219	UELZENER SKV24XR1"IG			UELZENER SK24 V R1" IG

Pos	Anzahl	Artikelnr.	Beschreibung	Description english
Quantity	Part no.			
1	1	260.41.150	VERSCHLUSSHEBEL (BREIT) C-2089B	LOCK LEVER
2	1	138.98.032	RUNDGRIFF, GESPR. AUS PVC-WEICH	HOOD PVC
3	4	131.05.720	SCHEIBE B31 DIN 125 VZ	WASHER B31
4	2	260.41.160	BOLZEN D=30, L=114 B-3411A	BOLD D=30 L=114
5	4	131.11.009	KEG.SCHM.NIPPEL AM10X1GERDIN71412	CONE LUBRIC.NIPPLE AM10X1GER
6	2	131.09.232	PASS-SCHEIBE PS30X42X1 DIN 988	FITTING PLATE PS30X42X1
7	2	131.05.453	SPLINT 5X50 ST DIN 94 VZ	COTTER 5X50 ST
8	1	260.41.155	LASCHEN FUER VERSCHLUSS C-2090A	CLIPS (PAIR)
9	1	260.03.027.1	BOLZEN F. MISCHEK.-DECKEL M.DREHF.	BOLT
10	1	260.03.007	AUGENSCHRAUBE KURZ M33 A-813A	EYE BOLT, SHORT
11	1	260.03.009	SECHSK.MUTTER M33X10MM HOCH VZ	HEXOGAN NUT M 33
12	1	131.06.233	SICHERUNGSBLECH 33 ST DIN 463 VZ	LOCKING PLATE 33
13	2	131.05.770	FEDERRING A33 DIN 127 VZ	SPRING WASHER A33
14	2	260.03.010	KREUZLOCHMUTTER HOCH A-698	CAPSTAN-NUT, HIGH
15	1	260.03.008	AUGENSCHRAUBE LANG M33 A-706	EYE-BOLT, LONG
16	1	131.02.963.01	SECHSK.SCHRAUBE M12X150 DIN 931VZ	HEXAGON SCREW M12X150
17	2	131.05.722	U-SCHEIBE M12 DIN 7349 VZ	U-WASHER M12
18	1	131.04.512	SECHSK.MUTTER M12 DIN 985 VZ	HEXAGON NUT M12
19	1	260.03.008	AUGENSCHRAUBE LANG M33 A-706	EYE-BOLT, LONG
20	1	260.41.145	ENTLUEFTUNG R1"AG "PILZ" B-3781A	AERATION R=1"
21	1	131.13.114.08	ADAPTER M40X1,5 R1"IG B-3001F	ADAPTER M40X1,5 - R=1"IG
22	1	260.41.120	GRIFF FUER KUGELHAHN C-2511	BALL VALVE LEVER
23	1	131.03.068.01	SECHSK.SCHR.M10X35 8.8 DIN 933 VZ	HEXAGON SCREW M10X35
24	2	131.05.711	SCHEIBE B10,5 DIN 125 VZ	WASHER B 10,5
25	1	131.04.510	SECHSK.MUTTER M10 DIN 985 VZ	HEXAGON NUT M10
26	2	131.04.522	SECHSK.MUTTER M24 DIN 985 VZ	HEXAGON NUT M 24
27	2	131.05.718	SCHEIBE B25 DIN 125 VZ	WASHER B 25
28	2	260.03.027.2	ABDECKUNG DREHFEDER	COVER FOR TORSION SPRING
29	1	260.03.029	BIEGEFEDER LINKS,GALV.VERZINKT	TORSION SPRING LEFT
30	1	260.03.028	BIEGEFEDER RECHTS,GALV.VERZINKT	TORSION SPRING RIGHT
31	1	131.13.114.1	KUGELHAHN M.SCHMIERNIPPEL B-4450	BALL VALVE R1 1/4" GREASE NIPPLE
32	1	260.03.012	DICHTRING F. DECKEL B-1146	LID SEAL
33	1	260.41.106	VERSCHLUSSDECKEL E260/DS4 D-1194A	COVER
34	2	131.05.710	SCHEIBE B8,3 DIN 125 VZ	WASHER B 8,3
35	2	131.04.508	SECHSK.MUTTER M8 DIN 985 VZ	HEXAGON NUT M8

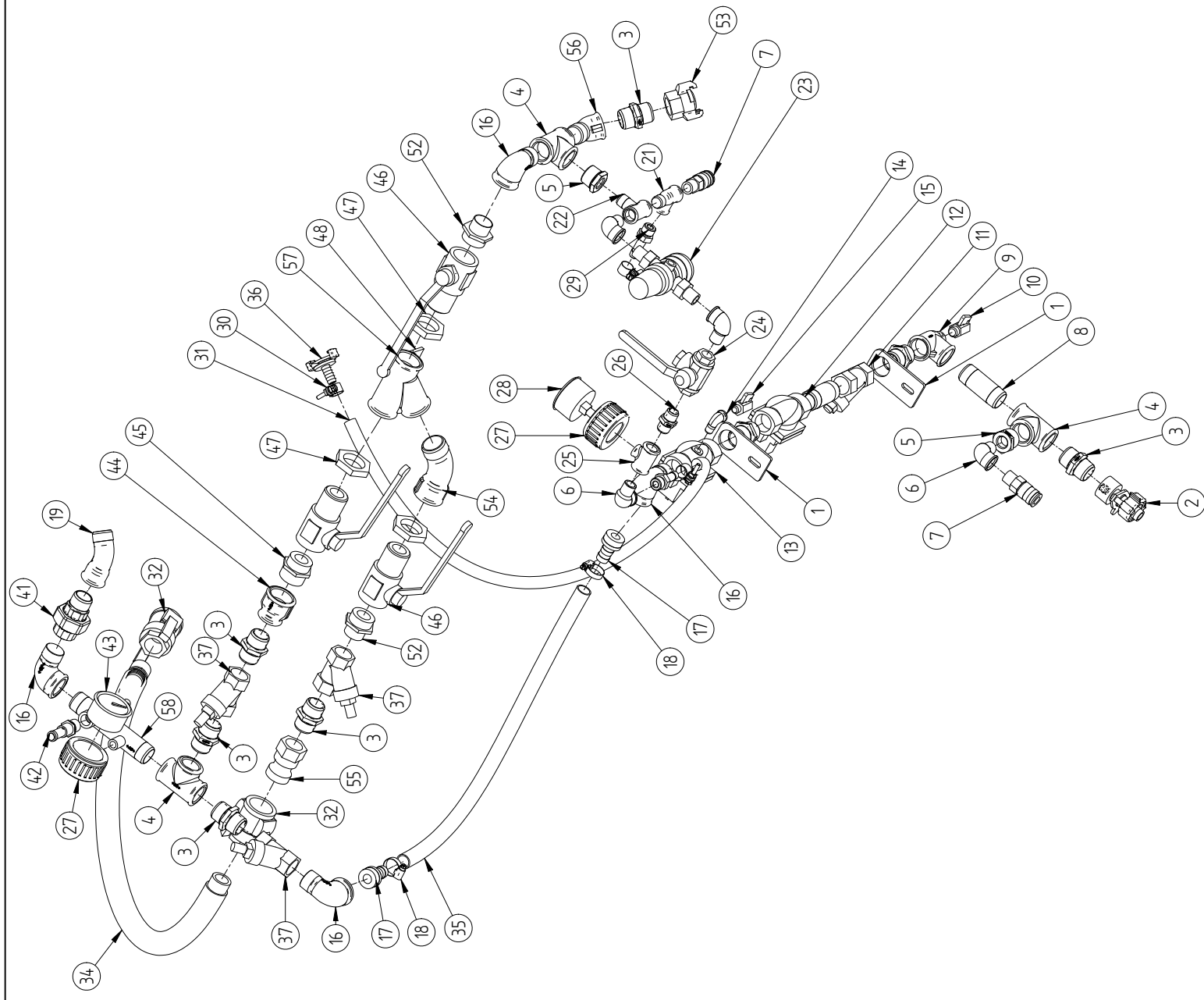
Pos	Anzahl	Artikelnr.	Beschreibung	Description english
	Quantity	Part no.		
2	1	131.16.390	MAG.SICHER.SENSOR CSS11-30S DM-ST	SAFETY SENSOR
3	1	131.16.390.3	ANSCHLUSSKABEL F.SICHER.-SENSOR	CONNECTION CABLE
4	1	269.10.001.02	ABDECKSCHEIBE	COVER
5	1	131.10.235	O-RING OR 50 X 3	O-RING OR 50 X 3
6	1	131.14.012	SCHLAUCHTUELLE 1/2"X R1/2" AG-MS	HOSE NOZZLE 1/2" X 1/2" O.THR.
7	1	131.16.390.1	MAGNET CST 30S-1	ENCODED MAGNET
9	1	131.09.042	SEEGERRING J48X1,75 DIN 472	CIRCLIP RING J48X1,75
10	1	269.10.001.01	AUFSCHRAUBVERSCHRAUBUNG	SOCKET END FITTING
11	1	269.10.015.1	SIEB F.COD.SICHERHEITSSCHALTER	SAFETY SIEVE



Tag	Name	 UELZENER MASCHINEN GmbH Stahlstrasse 26-28 65428 Rüsselsheim
Ges.	U.F.	
Gepr.		Rückblaseinrichtung DN65, KKV89
Norm.		
	Datum	
	Name	
	Art der Änderung	
	Rev. A	
	Rev. B	
	Rev. C	
	Rev. D	
	Rev. E	
Tolierung nach DIN ISO 8015 Allgem. Toleranzen für Schweiß- und Biegekonstruktionen: DIN 8570 T1B / T3F Allgem. Toleranzen für Maßtolerierung, Form und Lage: DIN ISO 2768-m		
CAD: Vorname Nachname, Straße, PLZ, Ort, Land, E-Mail, Telefon, Fax, Web		Urspr.: Ers. für.: Ers. durch:
C-3862a		Massstab: 1:X

Das Urheberrecht an dieser Zeichnung verbleibt bei uns.
 Diese Zeichnung darf weder kopiert noch Dritten zugänglich gemacht oder anderweitig mittelechtlich benutzt werden.

Pos	Anzahl	Artikelnr.	Beschreibung	Description english
Quantity	Part no.			
1	1	130.08.974	QUETSCHVENTIL DN 65	PINCH VALVE ID65
2	1	260.40.210.4	FLANSCH F.BESCHLEUNIGER	FLANGE ACCELERATOR
3	1	260.40.210.3	FLANSCH M.KARDANKUPPLUNG KKV89	FLANGE WITH COUPLING KKV89
4	2	131.10.267	O-RING 100 X 5	O-RING OR 100 X 5
5	1	268.62.180	BESCHLEUNIGER DN65/R2 1/2" C-1729	ACCELERATOR R2 1/2 ID 65
6	1	131.14.3219	UELZENER SKV24XR1"IG	UELZENER SK24 V R1" IG
7	8	131.02.975	SECHSK.SCHR.M16X75 8.8 DIN931 VZ	HEXAGON SCREW M 16 X 75
8	16	131.05.714	SCHEIBE B17 DIN 125 VZ	WASHER B 17
9	8	131.04.516	SECHSK.MUTTER M16 DIN 985 VZ	HEXAGON NUT M16
10	1	131.12.325	DOPPELNIPPEL 245 R1/2-1/4" VERZ.	TWIN NIPPLE245 R1/2-1/4", GALV.
11	1	131.14.235	GK-KUPPLUNG R 1/2" IG	GK-COUPLING R 1/2" , I.W.



Typ	02/2013	Artikel Nr.	264-08.01.1
Skizze		Hersteller	HELZNER MASCHINEN GmbH
Mod.		Part No.	65628 Ersatzteil
Rev.		Part Name	Luft und Wasserumlauf
Rev. C		Part Description	E-264 mit Winkelgetriebe
Rev. D		Part Code	
Rev. E		Part Code	
Rev. F		Part Code	
Rev. G		Part Code	
Rev. H		Part Code	
Rev. I		Part Code	
Rev. J		Part Code	
Rev. K		Part Code	
Rev. L		Part Code	
Rev. M		Part Code	
Rev. N		Part Code	
Rev. O		Part Code	
Rev. P		Part Code	
Rev. Q		Part Code	
Rev. R		Part Code	
Rev. S		Part Code	
Rev. T		Part Code	
Rev. U		Part Code	
Rev. V		Part Code	
Rev. W		Part Code	
Rev. X		Part Code	
Rev. Y		Part Code	
Rev. Z		Part Code	

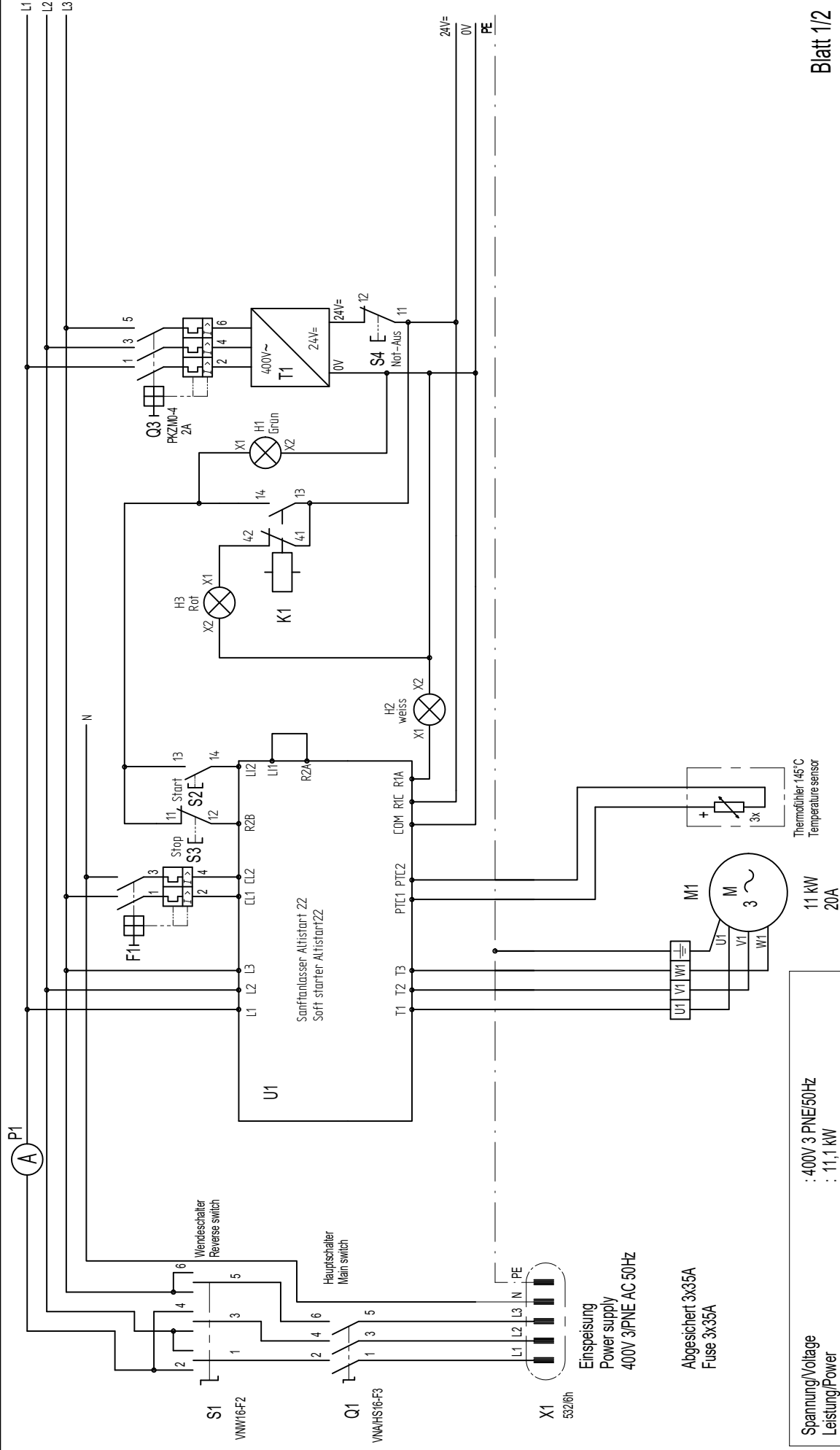
Die Maschinenteile sind nach DIN ISO 9001:
 2008 zertifiziert.
 Alle Maße sind in mm, es sei denn, es ist
 anders angegeben.
 Maßstab: 1:1
 Datum: 08.01.13
 Gezeichnet: [Name]
 Geprüft: [Name]
 Freigegeben: [Name]

E-1229

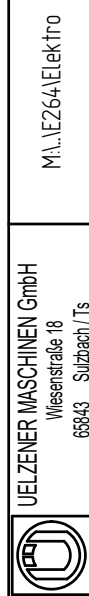
Pos	Anzahl	Artikelnr.	Beschreibung	Description english
Quantity	Part no.			
1	2	035.12.045	ARMATURENHALTER B-3093	FITTING CLAMP
2	1	131.14.169	WE-ER ANSCHLUSSKUPP.KONUST.MUTTER	CONNECTION COUPLING RD 32X1/8"
3	8	131.12.387	DOPPELNIPPEL 280 R1" VERZ.	TWIN NIPPLE 280 R1" ,GALV.
4	3	131.12.146	T-STUECK 130 R1" VERZ. DIN 2950	T-PIECE 130 R 1" ,GALV.
5	2	131.12.295	REDUZIERUNG 241 R1-1/2" VERZ.	REDUCING NIPPLE 241 R1"-1/2" GALV
6	4	131.12.104	WINKEL NR.92 R1/2" VERZ.	ELBOW NO.92 R1/2" GALV.
7	2	131.14.290	SCHNELLVERSCHL.KUPPL.NW10 1/2A MT	QUICK COUPLING
8	2	131.12.493	ROHR-DOPP.NIPPEL 530R1"X80 VERZ.	TWIN BARREL NIPPLE 530 R1"X80
9	1	131.12.160	T-STUECK 130 RED. R1X1X3/8" VERZ.	T-PIECE 130,RED. R1X1X3/8"
10	1	131.13.117	MINIKUGELHAHN 3/8" IG/AG	BALL VALVE R 3/8"
11	1	131.13.379	SCHMUTZFAENGER R1" NR.60-5/K	MUD FLAP
12	1	165.08.025	DURCHFL.-SENSOR DN25 OHNE ELEKTR.	FLOW SENSOR DN25 WO. EL.
12,1	1	165.08.030	SENSOR-ELEKTRONIK	EL.EQUIPMENT FOR SENSOR
13	1	131.12.817.1	2/2-WEGEVENT.TYP 5282 1" 24V=	MAGN.VALVE 5282
14	1	131.12.102	WINKEL NR.92 R1/4" VERZ.	ELBOW NO.92 1/4"
15	1	131.13.116	MINI-KUGELHAHN R1/4"IA GR.ROT	RELIEF VALVE R 1/4" I/A
16	4	131.12.106	WINKEL 92 R1" VERZ. DIN 2950	ELBOW 92 R1" GALV.
17	2	131.14.015	SCHLAUCHTUELLE 3/4"X R1" AG-MS	HOSE NOZZLE 3/4" X R 1"
18	2	131.14.837	SCHNECK.GEW.SCHELLE TORRO 20-32AS	HOSE CL.W.WORM GEAR 20-32/9-C 6W1
19	1	131.12.055	BOGEN 40 R1" VERZ. 300 BAR	BEND 40 R1" , GALV.
21	1	131.12.194	T-STUECK 134 R 1/2" VERZ. DIN2950	T-PIECE 134 R 1/2" ,GALV.
22	1	131.12.191	T-STUECK NR.133 R1/2" VERZINKT	T-PIECE 133 R1/2" ,GALV.
23	1	131.13.321	DRUCKMINDERER D06F-1/2"A	PRESSURE REDUCING VALVE R 1/2"
24	1	131.13.130	3/WEGE-KUGELHAHN R1/2" IG 510T	3-WAY-BALLVALVE R1/2"IT,NO.510T
25	1	131.12.155	T-STUECK 130 R 1/2-1/4-1/2" VERZ	T-PIECE 130 R1/2 - 1/4" ,GALV.
26	1	131.12.385	DOPPELNIPPEL 280 R1/2" VERZ.	TWIN NIPPLE 280 R1/2" ,GALV.
27	2	131.12.791	MANOMETER-SCHUTZKAPPE D=63 BLAU	RUBBER COVER,BLUE F.PR.GAUGE D=63
28	1	131.12.782	MANOM.10 BAR D63 R1/4"EINBAU/GLYZ	MANOMETER 0-10BAR
29	2	131.14.012	SCHLAUCHTUELLE 1/2"X R1/2" AG-MS	HOSE NOZZLE 1/2" X 1/2" O.THR.
30	3	131.14.620	NORMA-SCHLAUCHSCHELLE 20 X 15	NORMA HOSE-CLAMP 20X15
31	1,5	130.04.208	GUMMISCHLAUCH 1/2" SCHWARZ,METERW.	WATERHOSE BLACK 1/2", PER METER
32	2	131.14.3209	UELZENER SKM24XR1"IG	UELZENER SK24 M R1" IG
33	2	131.14.0619	SCHLAUCHTUELLE D25-R1"	TAIL END NW25 R1" AG

Pos	Anzahl	Artikelnr.	Beschreibung	Description english
Quantity	Part no.			
34	1	130.01.195	BESCHLEUN-SCHLAUCH DN25 DS 3/4/5	ACCELL- HOSE ID25 DS 3/4/5
36	1	131.14.207	GK-KUPPL.TUELLE 1/2"	GK-COUPLING WITH NOZZLE 1/2"
37	3	131.13.390	SCHRAEGSITZ-RUECKSCHL.VENTIL R1"	NON RETURN VALVE R1"
41	1	131.12.436	VERSCHRAUBUNG 341 R 1" VERZ.	SCREW FITTING 341 R1" GALV.
42	1	131.13.427	SICHERH.VENTIL-VH-DN12-G1/2"-8,0B	SAFETY VALVE R1/2" SVW 8,0 B
43	1	131.12.752	MANOMETER 10 BAR D63 R1/4" SENKR.	MANOMETER 10 BAR D63 R1/4" ,VERTI
44	1	131.12.275	ABSATZMUFFE 240 R11/4"X1" VERZ.	REDUCING NIPPLE 240 R1 1/4", GALV.
45	1	131.13.114.07	ADAPTER M40X1,5-R1 1/4" B-3001E	ADAPTER M40X1,5 - R1Á
46	3	131.13.114.10	KUGELHAHN R1 1/4"-M40X1,5, DN 23	BALL VALVE R1Á"-M40X1,5 PN23
48	1	268.63.096	HALTER F.LUFTARMATUR B-3548	CLAMP
49	1	131.03.040.01	SECHSK.SCHR.M8X20 8.8 DIN 933 VZ	HEXAGON SCREW M8X20
50	1	131.05.757	FEDERRING A8 DIN 127 VZ	SPRING WASHER A 8
51	1	131.04.308	SECHSK.MUTTER M8 5.8 DIN 934 VZ	HEXAGON NUT M8
52	2	131.13.114.06	ADAPTER M40X1,5 R=1" B-3001D	ADAPTER M40X1,5 / R1"
53	1	131.14.309.01	PRESSL.KUPPL. R1"IG MS-DICHTUNG	PRESSED AIR COUPLING R1"MS-SEAL
54	1	131.12.057	BOGEN NR.40 45 GR.R1 1/4"(100BAR)	BEND 45DEGREE NO.40 R1 1/4"
55	1	131.14.3219	UELZENER SKV24XR1"IG	UELZENER SK24 V R1" IG
56	1	131.12.134	KNIE 121 R 1" VERZ. DIN 2950	ELBOW 121,R 1", GALVAN.
57	1	260.35.026.1	T-STUECK M.ANSCHRAUBBLECH C-1928D	T-PIECE WITH SUPPORT
58	1	268.63.115	HALTEROHR F.ARMATUREN B-3364	ADAPTER B-3364

Pos	Anzahl	Artikelnr.	Beschreibung	Description english
Quantity	Part no.			
1	1	131.15.458	SCHALTKASTEN 380X600X210	SWITCHBOX
2	1	131.16.670	SANFTANLASSER	SOFT STARTER
3	1	131.15.135	CE.ANB.GERAETEST.CGTS32/6H 45GR.	PLUG CGT 532/6H
4	1	131.16.002.10	HAUPT-NOT-AUSSCHALT.P1-32/EA/SVB	MAIN SWITCH P1-32/EA/SVB
5	1	131.16.019	WENDESCHALTER 3-POL.32A FINGERSI.	REVERSING SWITCH 3-POLES 32A
10	1	131.16.547.5	NETZTEIL 320-576V/24VDC 10A	TRANSFORMER 320-576VAC/24VDC 10A
11	1	131.16.104	MOTORSCHUTZSCHALTER PKZMO-4A	MOT.-SAF.SWITCH BBC 2,5-4AMP.
12	1	131.16.627	LEITUNGSSCHUTZSCHALTER FAZ-C4/2	OVER-LOAD-RELEASE FAZ-C2/2
13	7	131.15.959	REIHENKLEMME USLKG5	EARTH CONNECTION BINDER 4SQ.MM
14	15	131.15.958	REIHENKLEMME UK5N	SERIES BINDER 4 SQ.MM UK5N
15	1	131.16.390.2	AUSWERTEEINHEIT SRB 301 MC 24V=	EVALUATION UNIT SRB 301 MC 24V=
20	1	131.17.182	AMPEREMETER F96 25/50A;WS;IP 65	AMPEREMETER F96 25/50A;WS;IP65
21	1	131.17.179.1	FRONTHAUBE F.AMPEREMETER F9660	COVER FOR AMPEREMETER
22	1	131.17.179.2	KLEMMENABDECKUNG F.FRONTHAUBE	CONTACT COVER
30	1	165.08.015	BATCH-CONTROLLER TYP 8025	BATCH-CONTROLLER 8025
31	1	131.16.710	NOT-AUS-TASTE M22-PV	EMERGENCY-STOP BUTTON M22-PV
32	7	131.16.750	BEFESTIGUNGSADAPTER M 22A	ADAPTER M 22A
33	2	131.16.752	KONTAKTELEMENT 1OEFFNER M22-K01	NORMALLY CLOSED CONTACT BLOCK
34	1	131.16.711	SCHUTZKRAGEN F.NOT-AUS M22-XGPV	PROTECTIVE COLLAR
35	1	131.16.725	DOPPELDRUCKTASTE M22-DDL-GR-X1/XO	PUSH BUTTON M22-DDL-GR-X1/XO
36	3	131.16.751	KONTAKTELEMENT 1SCHLIESS.M22-K10	NORMALLY OPEN CONTACT BLOCK
37	1	131.16.775	TASTEMEMBRAN M22-T-DD	MEMBRAN M22-T-DD
38	1	131.16.720	DRUCKTASTE FL.TAST.M22-D-X	PUSH BUTTON
39	2	131.16.775.1	TASTEMEMBRAN M22-T-D EINZELTASTER	MEMBRAN M22-T-D
40	1	131.16.748.1	LEUCHTDR.TASTE TAS.ROT M22-DL-R	ILLUMINATED PUSHBUTTON RED
41	1	131.16.740	LEUCHTMELDER FL.WEISS M22-L-W	CONTROL LAMP WHITE M22-L-W
42	1	131.16.760	LED.EL.12-30VACDC WEISS M22-LED-W	LED 12-30VACDC WHITE M22
43	1	131.16.742	LEUCHTMELDER FL.GRUEN M22-L-G	CONTROL LAMP GREEN M22-L-G
44	1	131.16.762	LED-EL.12-30VAC/DC GRUENM22-LED-G	LED 12-30VACDC GREEN M22-LED-G
45	1	131.16.741	LEUCHTMELDER FL.ROT M22-L-R	CONTROL LAMP RED M22-L-R
46	2	131.16.761	LED-EL.12-30VAC/DC ROT M22-LED-R	LED 12-30VACDC RED M22
47	1	131.15.472	SICHTFENSTER 110X110 MIT DICHTUNG	WINDOW 110X110 WITH GASKET



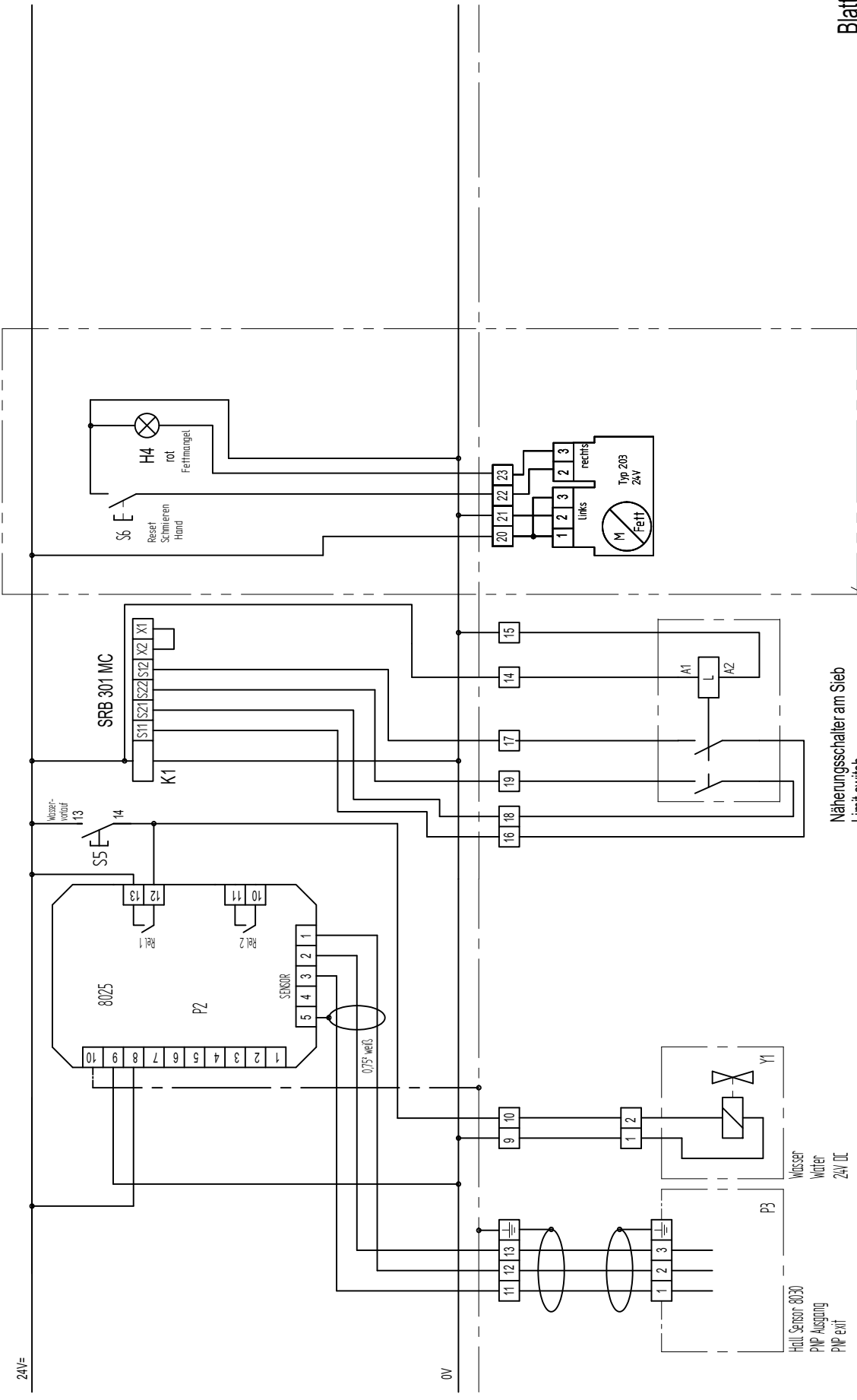
Tag	Name	Uelzener Maschinen GmbH
Gez.	GF.	Wiesenstraße 18
Gepr.		65843 Subbach/Is
Num.		
Rev. A	Art der Änderung	Schaltplan E264-11kW
Rev. B	Pal.	mit Sanftanlauf Altstart 22
Rev. C	Pal.	Batch-Controller
Rev. D		
Rev. E		
Das Lieferrecht an dieser Zeichnung verbleibt bei uns. Diese Zeichnung darf weder kopiert noch Dritten zugänglich gemacht oder anderweitig mittelechtlich benutzt werden.		
Tolerierung nach DIN ISO 8015 Allgem. Toleranzen für Schweiß- und Biegekonstruktionen: DIN 8570 T1B / T3F Allgem. Toleranzen für Maßtolerierung, Form und Lage : DIN ISO 2768-m		



M.A. E264 Elektro
 C-2198X
 CAD: C-2198.dft
 Urspr.
 Ers. durch:
 Massstab

24V=

0V



Näherungsschalter am Sieb
Limit switch

Nur bei Maschinen mit Zentralschmierung
Only for machines with lubrification

Blatt 2/2



UENZENER MASCHINEN GmbH
Wiesenstraße 18
65843 Sulzbach/Ts

Artikel Nr.
264.04.200.3

Tag	Name	Art der Änderung
Gez.	03.02.2015	G.F.
Gepr.		
Norm.		
Datum		Name
Rev. A	22.11.07	Pal.
Rev. B	03.12.07	Pal.
Rev. C		
Rev. D		
Rev. E		

Schaltplan E264-11KW
mit Sanftanlauf Altstart 22
Batch-Controller

M.A.E264Elektro

C-2198X

CAD: C-2198x.dft

Urspr.

Ers.fuer:

Ers.durch:

Massstab

Das Lieferrecht an dieser Zeichnung verbleibt bei uns.
Diese Zeichnung darf weder kopiert noch Dritten zugänglich
gemacht oder anderweitig mittelebnlich benutzt werden.

Tolerierung nach DIN ISO 8015
Allgem.Toleranzen für Schweiß- und Biegekonstruktionen: DIN 8570 T1B / T3F
Allgem.Toleranzen für Maßtolerierung, Form und Lage : DIN ISO 2768-m

UELZENER

MASCHINEN GmbH

Das UELZENER Maschinen-Programm The UELZENER Machine Programme

für den Hochbau

- Verputzmaschinen mit Mischer
- Mischpumpen für Fertigmörtel
- Mörtelpumpen
- Estrich -Misch- und -Förderanlagen
- Fließestrichpumpen
- Betonförderer
- Förderanlagen für Fertigmörtel
- Schaumzementmaschinen

für den Bergbau

- Hinterfüll-Mischpumpen
- Schaummörtel-Mischpumpen
- Schneckenpumpen für Bergbaumörtel
- Durchlaufmischer für Bergbaumörtel
- Mischanlagen für Verfüllmörtel
- Rohrschneckenförderer

für den Tunnel-und Tiefbau

- Anker-Verpreßpumpen
- Injektions- und Verfüllanlagen
- Tübbing-Hinterfüll-Anlagen
- Pneumatische Betonförderer
- Betonnaßspritzmaschinen

für den Feuerfestbereich

- Mischpumpen für Tundish-Spritzmassen
- Misch- und Förderanlagen für Vibrationsmassen
- Kolbenpumpen für Feuerfestmassen
- Durchlaufmischer für Feuerfestmassen
- Trockengutmischer für Feuerfestmassen

für Industrie, Umwelt und Entsorgung

- Dickstoff-Pumpen
- Vermörtelungsanlagen für Abfallstoffe
- Kalkmilch-Mischanlagen
- Schlamm-Kalk-Behandlungsanlagen
- Mörtel-Beschichtungsanlagen
- Mehrkomponenten-Misch-und-Förderanlagen

for Building Construction

- Plaster- and rendering machines with mixer
- Mixing pumps for ready-mixed mortars
- Mortar pumps
- Mixing and conveying systems for floor screed
- Self-levelling screed pumps
- Concrete conveyors
- Conveying systems for pre-mixed dry materials
- Foam cement machines

for Mining

- Back-filling mixing pumps
- Foam-cement mixing pumps
- Worm-type pumps for mining mortar
- Continuous mixers for mining mortar
- Mixing units for filling mortar
- Pipe-type worm conveyors for mining mortar

for Tunnelling and Civil Engineering

- Anchor filling pumps
- Injection and filling units
- Concrete tiles - back-filling units
- Pneumatic concrete conveyors
- Wet shotcrete machines

for Refractories

- Mixing pumps for tundish spraying masses
- Mixing and conveying systems for vibration materials
- Piston pumps for refractories
- Continuous mixers for refractories
- Dry material mixers for refractories

for Industry, Environment and Waste Disposal

- Pumps for thick matter
- Mortar systems for waste disposal
- Lime slurry mixing systems
- Sludge-lime processing units
- Mortar coating units
- Mixing and conveying units for multiple components



UELZENER MASCHINEN GmbH

Stahlstrasse 26 - 28
D-65428 Rüsselsheim
Germany

Tel. +49-(0)6142 177 68 0
Fax +49-(0)6142 177 68 50

e-mail: contact@uelzener-ums.de
Internet: www.uelzener-ums.de